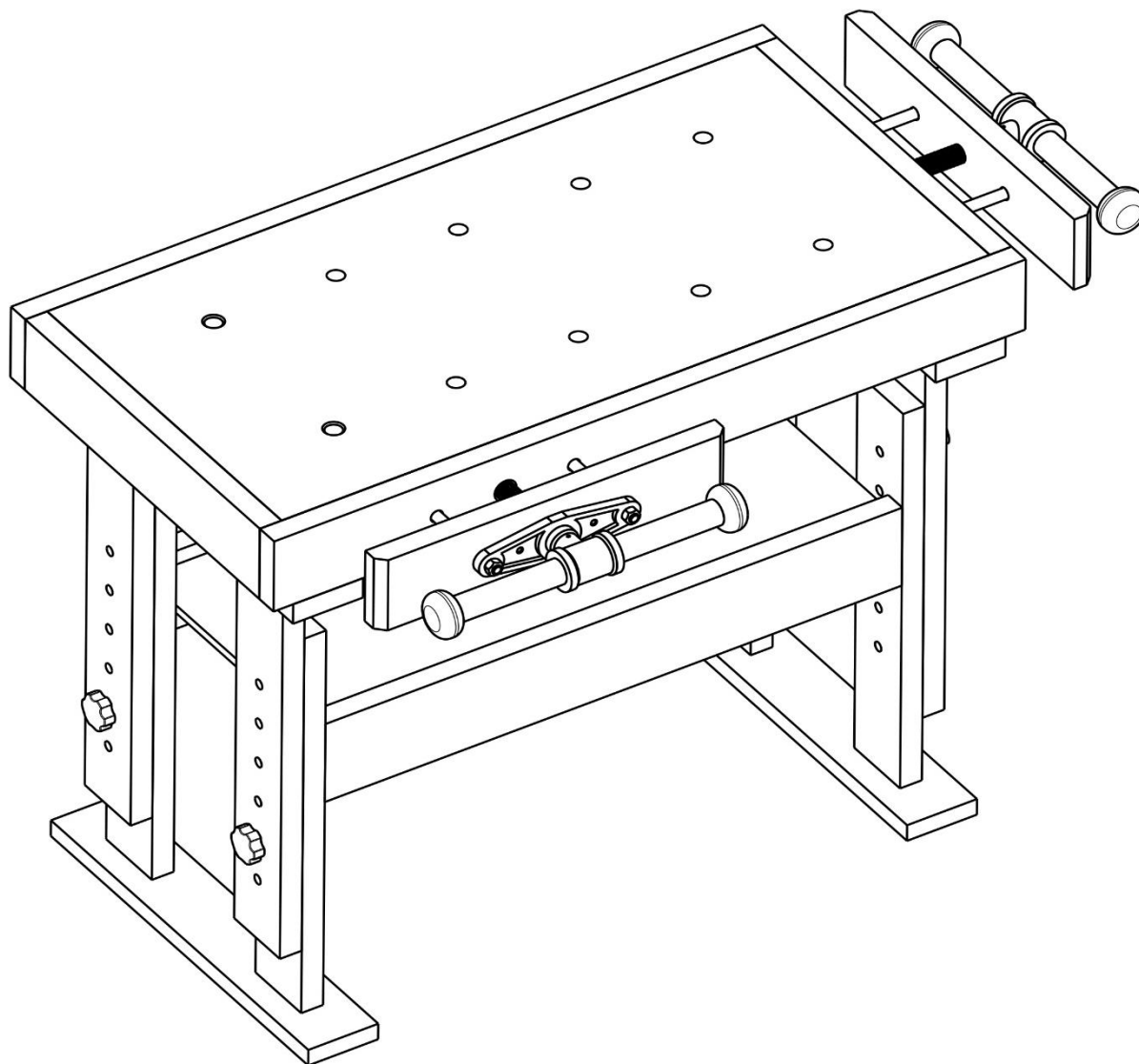


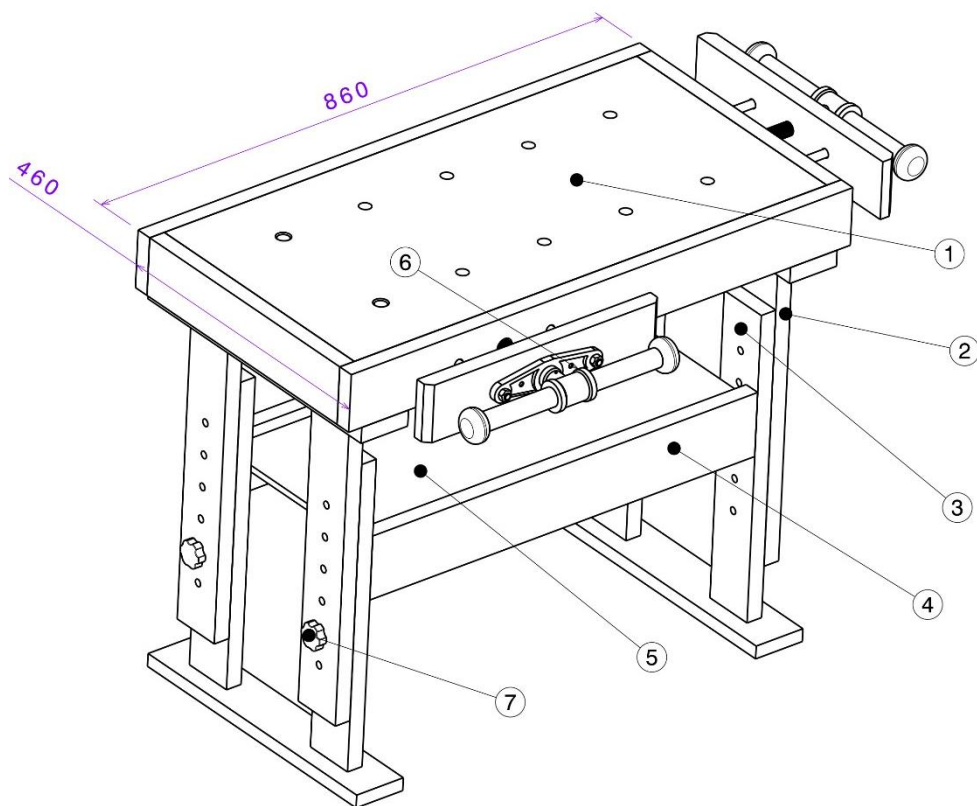
راهنمای مونتاژ میز کار نجاری چوتاشی مدل k۱۰۱

کد کالا : ۵۹۳۳



www.sazabzar.ir

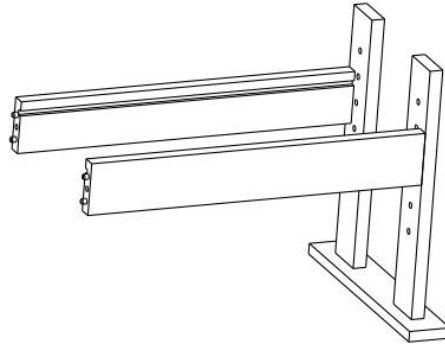
معرفی قطعات و محتویات بسته



شماره قطعه	نام قطعه	تعداد در بسته	توضیحات
۱	صفحه میز	۱	
۲	پایه زیر صفحه	۲	
۳	پایه اصلی میز	۲	دارای مهره های های تعبیه شده در بدنه
۴	قید کناری	۲	ابعاد: ۱۰ در ۶۶ سانتیمتر
۵	صفحه طبقه زیر	۱	ابعاد: ۳۴ در ۶۵ سانتیمتر به ضفامت ۹ میلیمتر از منس پلای وود
۶	فک گیره	۲	در میزهای تک گیره یک عدد میباشد
۷	گل پیچ جهت تنظیم ارتفاع	۴	
۸	پیچ آلن ۴۰ * m۸	۸	۴ عدد جهت اتصال قید به پایه و ۴ عدد جهت اتصال صفحه میز به پایه زیر صفحه
۹	آچار آلن ۵	۱	جهت مونتاژ میز
۱۰	پین نگه دارنده	۴	

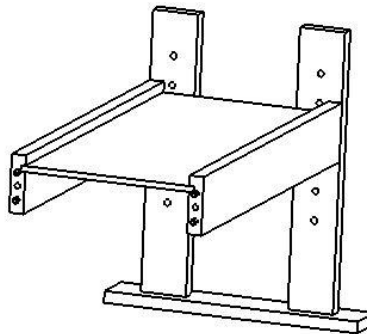
مراحل مونتاژ

مرحله ۱



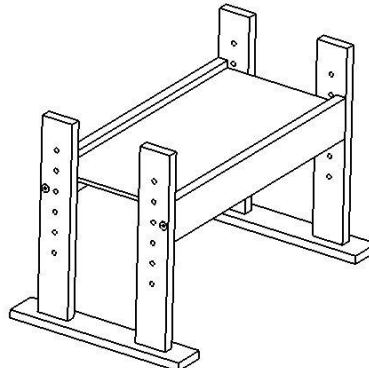
ابتدا دو عدد قید کناری را توسط پیچ آلن از یک طرف به یکی از پایه های میز متصل کرده و کاملا صفت مینماییم . دقت شود هنگام سفت کردن پیچ پینه های چوبی دقیقا در جای خود قرار گیرند، و لوگوی choutashi به سمت بالا باشد. در صورتی که پینه روبروی سوراخ نباشند با مقداری ضربه به آرامی پینه را به محل خود هدایت کنید . این پینه از پریش قید جلو گیری میکند.

مرحله ۲



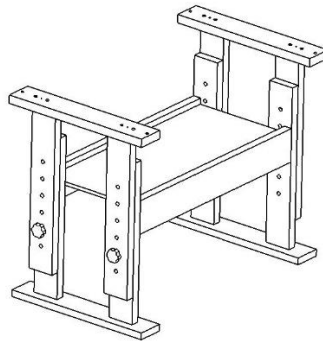
در این مرحله صفحه طبقه زیرین میز (قطعه شماره ۵) را درون شیار قیدهای کناری گذاشته و تا انتها فشار دهید.

مرحله ۳



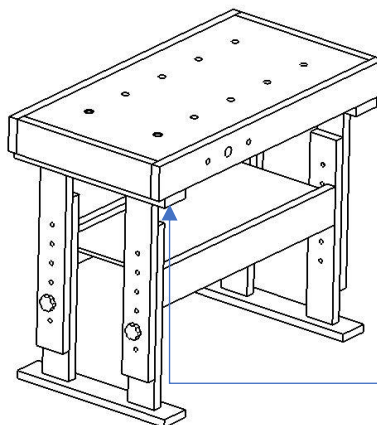
در این مرحله می‌توانید مانند مرحله ۱ پایه های سمت دیگر میز را به قید متصل نمایید و پیچهای آنرا محکم نمایید .

مرحله ۴



در این مرحله توسط ۴ عدد گل پیچ پایه های زیر صفحه میز (قطعه شماره ۲) را به پایه های اصلی (قطعه شماره ۳) متصل مینماییم . در این مرحله می‌توانید ارتفاع میز را نیز تنظیم نمایید . (پس از نصب کامل صفحه میز ۱۰ سانتیمتر از روی لبه پایه زیر صفحه بالا تر قرار میگیرید) این میز از ارتفاع ۶۰ سانتیمتر تا ۸۵ سانتیمتر با فواصل ۵ سانتیمتری قابل تنظیم میباشد .

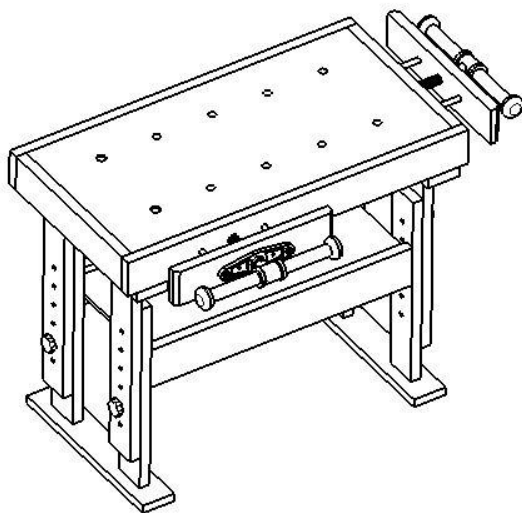
مرحله ۵



محل نصب ۴ عدد پیچ در ۴ طرف میز

در این مرحله صفحه میز را روی پایه ها گذاشته و توسط ۴ عدد پیچ آلن سر تخت پایه های زیر صفحه را به صفحه میز پیچ کرده و محکم مینماییم .

مرمle ششم



در این مرمle فکهای گیره را در جای خود قرار داده و با پرفاندن دستگه گیره فک گیره را تا انتها میبندیم .

در حال حاضر میز شما آمادست و میتوانید از آن استفاده نمایید . در سافت این میز از ورق فینگر بوینت راش به ضخامت ۲۵ سانتیمتر استفاده شده و با توجه به ابعاد میز و خاصیت تنظیم ارتفاع برای کودکان و بزرگسالان قابل استفاده میباشد . شما میتوانید برای مشاهده دیگر محصولات ما به وبسایت ما به ادرس : <http://www.sazabzar.ir> مراجعه نمایید .